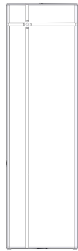


КС131РС

Сповісвач охоронний
точковий магнітоконтактний
радіоканальний
для закритих приміщень



"Integrated Technical Vision Ltd."
03035, Україна, м. Київ,
вул. Василя Липківського, 1
Тел: +38 (044) 248-65-88

Інструкція щодо встановлення та експлуатування

КС131РС - цифровий охоронний точковий магнітоконтактний радіоканальний сповісвач, призначений для контролювання стану конструктивних елементів на відкриття або зсув з метою виявлення спроби проникнення і видавання відповідного сповіщення про тривогу до мережі тривожної сигналізації. До сповісвача може бути підключений світлодіод, для інформування про постановку під охорону. Містить інтегрований приймально-передавальний пристрій. Відповідає вимогам ETSI EN 300 220-2.

Комплектність поставки

- пристрій;
- пристрій контактний (магніт);
- інструкція щодо встановлення і експлуатування з паспортом;
- саморіз 3 x 12 - 4 шт.;
- пакування.

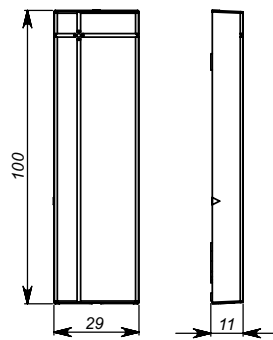
Увага!!! Зовнішній контактний пристрій (геркон) в комплект поставки не входить

Технічні характеристики

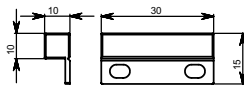
Відстань між пристроєм та зовнішніми елементами (довжина кабелю)	не більше 1 м
Відстань між пристроями, вбудованим контактним і задавальним, для приведення до чергового режиму (режиму охорони), за умови встановлення сповісвача на магнітонепривідну основу	не більше 7 мм
Відстань між пристроями, вбудованим контактним і задавальним, для видавання сигналу про тривогу, за умови встановлення сповісвача на магнітонепривідну основу	не менше 15 мм
Максимальна кількість спрацювань	не менше 10 ⁶
Напруга живлення	3 В, елемент типу CR2450
Струм споживання у: - режимі передавання сповіщення - черговому режимі	не більше 38 мА не більше 2 мкА
Строк служби елемента живлення, до 600 передач на добу	до 3 років
Діапазон робочих частот	868,0 - 868,6 МГц
Дальність радіозв'язку (на прямій видимості)	до 500 м
Час технічної готовності	не більше 30 с
Стійкість до радіочастотного електромагнітного поля	8 В/м
Температура зберігання	від - 50 °С до + 50 °С
Діапазон робочих температур	від - 10 °С до + 55 °С
Ступінь безпеки другий (2) Класс довкілля 2 (другий)	
Колір корпусу	білий, сірий
Габаритні розміри	100 мм x 30 мм x 12 мм
Маса	не більше 100 г
Інформативність.....не менше 15:	
- Увімкнення;	
- Первинна реєстрація;	
- Сповісвач зареєстрований;	
- Незадовільна реєстрація;	
- Електроживлення в нормі;	
- Необхідна заміна батареї;	
- Батарея розряджена;	
- Радіозв'язок в нормі;	
- Радіозв'язок задовільний;	
- Радіозв'язок незадовільний;	
- Виявлення розкриття/зміщення з місця монтування;	
- Розкриття/зміщення з місця монтування у нормі;	
- Черговий режим (режим охорони);	
- Тривога.	

Габаритні розміри

Задавальний пристрій

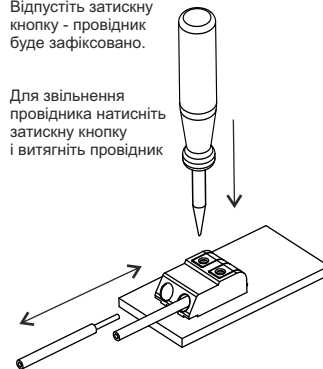


Пристрій контактний



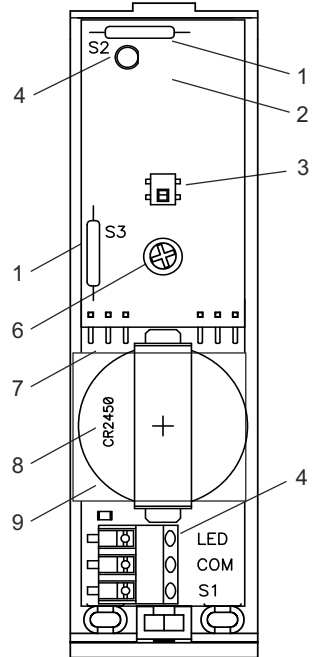
Самозатискна клемна колодка

Викрутку з тонким жалом або кульковою ручкою обережно натисніть і утримуйте затискну кнопку на клемнику. Вставте провідник у відповідний отвір клемника. Відпустіть затискну кнопку - провідник буде зафіксовано.



Для звільнення провідника натисніть затискну кнопку і витягніть провідник

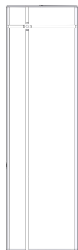
Вигляд пристрою зі знятою передньою кришкою



- 1 - Вбудовані геркони;
- 2 - Верхня плата пристрою;
- 3 - Тампер, що спрацьовує під час проникнення у сповісвач;
- 4 - Клемна колодка для підключення зовнішньої індикації та зовнішнього сенсору
- 5 - Індикатор режимів роботи (світлодіод);
- 6 - Саморіз кріплення плат до нижньої кришки
- 7 - Нижня плата пристрою;
- 8 - Елемент живлення у тримачі;
- 9 - Ізолююча прокладка

КС131РС

Сповісвач охоронний
точковий магнітоконтактний
радіоканальний
для закритих приміщень



"Integrated Technical Vision Ltd."
03035, Україна, м. Київ,
вул. Василя Липківського, 1
Тел: +38 (044) 248-65-88

Інструкція щодо встановлення та експлуатування

КС131РС - цифровий охоронний точковий магнітоконтактний радіоканальний сповісвач, призначений для контролювання стану конструктивних елементів на відкриття або зсув з метою виявлення спроби проникнення і видавання відповідного сповіщення про тривогу до мережі тривожної сигналізації. До сповісвача може бути підключений світлодіод, для інформування про постановку під охорону. Містить інтегрований приймально-передавальний пристрій. Відповідає вимогам ETSI EN 300 220-2.

Комплектність поставки

- пристрій;
- пристрій контактний (магніт);
- інструкція щодо встановлення і експлуатування з паспортом;
- саморіз 3 x 12 - 4 шт.;
- пакування.

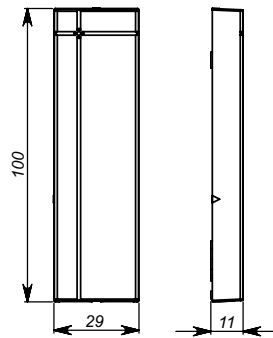
Увага!!! Зовнішній контактний пристрій (геркон) в комплект поставки не входить

Технічні характеристики

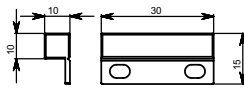
Відстань між пристроєм та зовнішніми елементами (довжина кабелю)	не більше 1 м
Відстань між пристроями, вбудованим контактним і задавальним, для приведення до чергового режиму (режиму охорони), за умови встановлення сповісвача на магнітонепривідну основу	не більше 7 мм
Відстань між пристроями, вбудованим контактним і задавальним, для видавання сигналу про тривогу, за умови встановлення сповісвача на магнітонепривідну основу	не менше 15 мм
Максимальна кількість спрацювань	не менше 10 ⁶
Напруга живлення	3 В, елемент типу CR2450
Струм споживання у: - режимі передавання сповіщення - черговому режимі	не більше 38 мА не більше 2 мкА
Строк служби елемента живлення, до 600 передач на добу	до 3 років
Діапазон робочих частот	868,0 - 868,6 МГц
Дальність радіозв'язку (на прямій видимості)	до 500 м
Час технічної готовності	не більше 30 с
Стійкість до радіочастотного електромагнітного поля	8 В/м
Температура зберігання	від - 50 °С до + 50 °С
Діапазон робочих температур	від - 10 °С до + 55 °С
Ступінь безпеки другий (2) Класс довкілля 2 (другий)	
Колір корпусу	білий, сірий
Габаритні розміри	100 мм x 30 мм x 12 мм
Маса	не більше 100 г
Інформативність.....не менше 15:	
- Увімкнення;	
- Первинна реєстрація;	
- Сповісвач зареєстрований;	
- Незадовільна реєстрація;	
- Електроживлення в нормі;	
- Необхідна заміна батареї;	
- Батарея розряджена;	
- Радіозв'язок в нормі;	
- Радіозв'язок задовільний;	
- Радіозв'язок незадовільний;	
- Виявлення розкриття/зміщення з місця монтування;	
- Розкриття/зміщення з місця монтування у нормі;	
- Черговий режим (режим охорони);	
- Тривога.	

Габаритні розміри

Задавальний пристрій

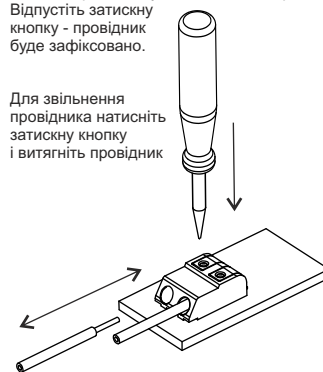


Пристрій контактний



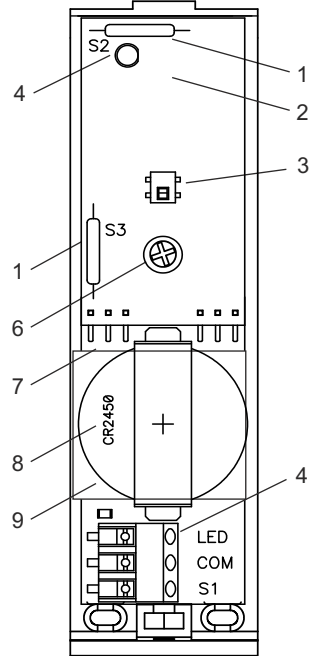
Самозатискна клемна колодка

Викрутку з тонким жалом або кульковою ручкою обережно натисніть і утримуйте затискну кнопку на клемнику. Вставте провідник у відповідний отвір клемника. Відпустіть затискну кнопку - провідник буде зафіксовано.



Для звільнення провідника натисніть затискну кнопку і витягніть провідник

Вигляд пристрою зі знятою передньою кришкою



- 1 - Вбудовані геркони;
- 2 - Верхня плата пристрою;
- 3 - Тампер, що спрацьовує під час проникнення у сповісвач;
- 4 - Клемна колодка для підключення зовнішньої індикації та зовнішнього сенсору
- 5 - Індикатор режимів роботи (світлодіод);
- 6 - Саморіз кріплення плат до нижньої кришки
- 7 - Нижня плата пристрою;
- 8 - Елемент живлення у тримачі;
- 9 - Ізолююча прокладка

Встановлення сповіщувача

1. Відкрийте пристрій, видаліть саморіз і зніміть кришку.
2. Виберіть задню стінку для встановлення - з липкою стрічкою, чи для жорсткого кріплення. В другому випадку розмітьте, просвердліть отвори, встановіть дюбелі та закріпіть задню стінку пристрою за допомогою саморізів.



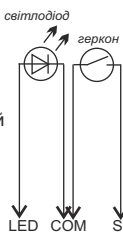
3. Встановіть у задню стінку плату пристрою, закрутіть саморіз кріплення плати.

Увага!!! Використовуйте лише один контактний пристрій (геркон) одночасно - норма двох одразу вказує на (тривогу) саботаж.

4. Використання контактної пристрою (геркону):



- a) внутрішній геркон - встановіть та закріпіть шурупами контактний пристрій (магніт) на мінімальній відстані від сповіщувача. Місця встановлення дивіться в розділі "Вигляд пристрою"
- б) зовнішній геркон - під'єднайте контактний пристрій до відповідних контактів сповіщувача



5. Встановіть індикатор (світлодіод) та під'єднайте його до відповідних контактів сповіщувача.
6. Видаліть ізолюючу прокладку (діелектричну плівку) з під батареї.
7. Надіньте кришку і закріпіть її саморізом.

Реєстрація сповіщувача

1. На ППК увійдіть до режиму реєстрації нового сповіщувача (ця процедура визначається ППК).
2. Видаліть ізолюючу прокладку (діелектричну плівку) з під батареї. При цьому відбудеться індикація увімкнення - по 0,5 с з інтервалом 0,2 с по черзі засвічуються "Червоний" і "Зелений" світлодіоди, і сповіщувач на 30 с переходить до режиму реєстрації.
3. Якщо сповіщувач вже було зареєстровано, то після індикації радіообміну на 1 с засвічується зеленим підтвердження реєстрації та через 1 с відображається стан елемента живлення та радіозв'язку.
4. Якщо сповіщувач не було зареєстровано в ППК, то три коротких зелені спалахи проінформують про успішну первинну реєстрацію.
5. При невдалій реєстрації після 10 послідовних реєстрацій (короткі червоні спалахи) на 1 с засвічується "Червоний" світлодіод. Для повторної реєстрації необхідно витягти батарею з тримача, зробити спрацювання тампера і вставити батарею в тримач.
6. Через 1 с після індикації реєстрації на 0,5 с світлодіодом відображається стан елемента живлення:
"Зелений" - "у нормі";
"Жовтий" - "рекомендована заміна";
"Червоний" - "розряджений", а через 0,2 с після цього на 0,5 с світлодіодом відображається якість радіозв'язку:
"Зелений" - хороший зв'язок;
"Жовтий" - задовільний зв'язок;
"Червоний" - поганий зв'язок.
7. Після успішної реєстрації сповіщувач переходить до чергового режиму.

Реєстрація сповіщувача

1. На ППК увійдіть до режиму реєстрації нового сповіщувача (ця процедура визначається ППК).
2. Видаліть ізолюючу прокладку (діелектричну плівку) з під батареї. При цьому відбудеться індикація увімкнення - по 0,5 с з інтервалом 0,2 с по черзі засвічуються "Червоний" і "Зелений" світлодіоди, і сповіщувач на 30 с переходить до режиму реєстрації.
3. Якщо сповіщувач вже було зареєстровано, то після індикації радіообміну на 1 с засвічується зеленим підтвердження реєстрації та через 1 с відображається стан елемента живлення та радіозв'язку.
4. Якщо сповіщувач не було зареєстровано в ППК, то три коротких зелені спалахи проінформують про успішну первинну реєстрацію.
5. При невдалій реєстрації після 10 послідовних реєстрацій (короткі червоні спалахи) на 1 с засвічується "Червоний" світлодіод. Для повторної реєстрації необхідно витягти батарею з тримача, зробити спрацювання тампера і вставити батарею в тримач.
6. Через 1 с після індикації реєстрації на 0,5 с світлодіодом відображається стан елемента живлення:
"Зелений" - "у нормі";
"Жовтий" - "рекомендована заміна";
"Червоний" - "розряджений", а через 0,2 с після цього на 0,5 с світлодіодом відображається якість радіозв'язку:
"Зелений" - хороший зв'язок;
"Жовтий" - задовільний зв'язок;
"Червоний" - поганий зв'язок.
7. Після успішної реєстрації сповіщувач переходить до чергового режиму.

Налаштування сповіщувача

1. Перевірка сповіщувача

Для перевірки рекомендується зачинити вікно (двері) - має відбутися обмін із ППК (короткочасно засвічуються "Червоний" і "Зелений" світлодіоди), зачекати декілька секунд і знову відчинити його - має відбутися обмін із ППК.

2. Контроль спрацювання тампера

При знятті/встановленні кришки з/на сповіщувач відбувається обмін з радіорозширювачем ППК.

Під час передачі тестових сигналів відображення не виконується

Налаштування сповіщувача

1. Перевірка сповіщувача

Для перевірки рекомендується зачинити вікно (двері) - має відбутися обмін із ППК (короткочасно засвічуються "Червоний" і "Зелений" світлодіоди), зачекати декілька секунд і знову відчинити його - має відбутися обмін із ППК.

2. Контроль спрацювання тампера

При знятті/встановленні кришки з/на сповіщувач відбувається обмін з радіорозширювачем ППК.

Під час передачі тестових сигналів відображення не виконується

Гарантійні зобов'язання

Виробник гарантує відповідність сповіщувачів **КС131РС** технічним умовам ТУ У 31.6-14357131-021: 2010 за умови дотримання правил зберігання, транспортування та експлуатування, що встановлені вимогами ТУ. Гарантійний строк експлуатування - 18 місяців від дня продажу торгівельною організацією. У гарантійний строк експлуатування не входить час зберігання на складі виробника та знаходження в дорозі протягом 6 місяців. Гарантійний строк зберігання - 6 місяців від дня приймання ВТК.

Адреса для висування претензій щодо якості:
"Integrated Technical Vision Ltd."
03035, Україна, м. Київ,
вул. Василя Липківського, 1
Тел: +38 (044) 248-65-88

Свідоцтво щодо приймання

Сповіщувач охоронний точковий магнітоконтактний радіоканальний **КС131РС**, заводський номер _____

відповідає вимогам ТУ У 31.6-14357131-021: 2010 та визнаний придатним до експлуатування.

Дата виготовлення _____

М.П. _____

(підписи осіб, відповідальних за приймання)

Дата продажу _____

(позначка про продаж)

Встановлення сповіщувача

1. Відкрийте пристрій, видаліть саморіз і зніміть кришку.
2. Виберіть задню стінку для встановлення - з липкою стрічкою, чи для жорсткого кріплення. В другому випадку розмітьте, просвердліть отвори, встановіть дюбелі та закріпіть задню стінку пристрою за допомогою саморізів.



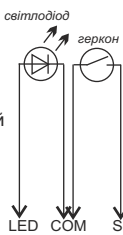
3. Встановіть у задню стінку плату пристрою, закрутіть саморіз кріплення плати.

Увага!!! Використовуйте лише один контактний пристрій (геркон) одночасно - норма двох одразу вказує на (тривогу) саботаж.

4. Використання контактної пристрою (геркону):



- a) внутрішній геркон - встановіть та закріпіть шурупами контактний пристрій (магніт) на мінімальній відстані від сповіщувача. Місця встановлення дивіться в розділі "Вигляд пристрою"
- б) зовнішній геркон - під'єднайте контактний пристрій до відповідних контактів сповіщувача



5. Встановіть індикатор (світлодіод) та під'єднайте його до відповідних контактів сповіщувача.
6. Видаліть ізолюючу прокладку (діелектричну плівку) з під батареї.
7. Надіньте кришку і закріпіть її саморізом.

Гарантійні зобов'язання

Виробник гарантує відповідність сповіщувачів **КС131РС** технічним умовам ТУ У 31.6-14357131-021: 2010 за умови дотримання правил зберігання, транспортування та експлуатування, що встановлені вимогами ТУ. Гарантійний строк експлуатування - 18 місяців від дня продажу торгівельною організацією. У гарантійний строк експлуатування не входить час зберігання на складі виробника та знаходження в дорозі протягом 6 місяців. Гарантійний строк зберігання - 6 місяців від дня приймання ВТК.

Адреса для висування претензій щодо якості:
"Integrated Technical Vision Ltd."
03035, Україна, м. Київ,
вул. Василя Липківського, 1
Тел: +38 (044) 248-65-88

Свідоцтво щодо приймання

Сповіщувач охоронний точковий магнітоконтактний радіоканальний **КС131РС**, заводський номер _____

відповідає вимогам ТУ У 31.6-14357131-021: 2010 та визнаний придатним до експлуатування.

Дата виготовлення _____

М.П. _____

(підписи осіб, відповідальних за приймання)

Дата продажу _____

(позначка про продаж)